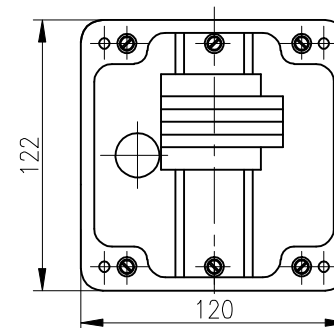



Detaliu interior cutie (1:2)



Proiectat	ISAF	Material:	19828-00	Pag.
Desenat	ing. R. Dumitrescu			1/1
Verificat	ing. D. Copceac		Inlocuieste desen nr. :	
Contr. STAS	ing. S. David		Nr. inventar :	
Aprobat	ing. H. Costin	Masa neta:	PICHET AUTOSTOP PAFS	
 DIRECTIA INDUSTRIE		Scara:		
		1:4		
		Data:	22.11.2013	