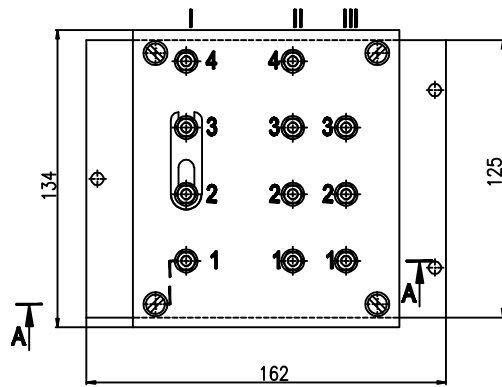
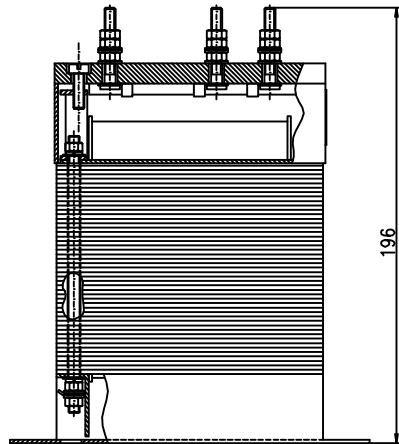


Sectiunea A-A



Proiectat	Ing. D. Grivei	Material:	8060-00	Pag.
Desenat	Ing. D. Grivei			1/1
Verificat	Ing. C. Cerschi		Inlocuieste desen nr. :	
Contr. STAS	Ing. S. David	Masa neta:	Nr. inventar :	
Aprobat	Ing. C. Cerschi			
		Scara: 1:2	TRANSFORMATOR TIP L, D, E, EM	
		Departament INDUSTRIE		