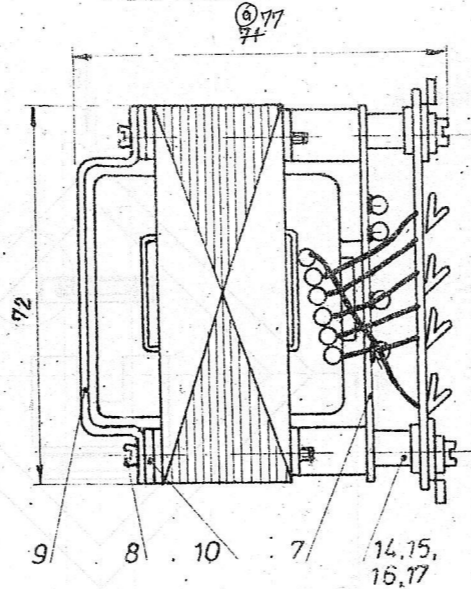
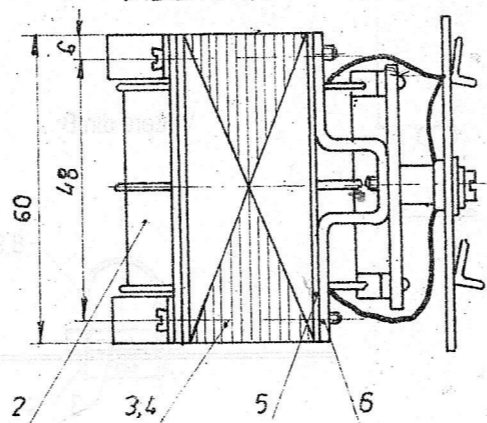


VEDERE CU CAPAC PROTECTIE INDEPARTAT



VEDERE CU CAPAC PROTECTIE INDEPARTAT



ISAF - S.A.
31 JAN 2003
AVIZAT

ISAF - S.A.
31-01-2003
AVIZAT

ISAF - S.A.
28-03-2008
AVIZAT

NOTA
- Abaterile cotelor netolerate
conf. SREN 22768/1 - 95 executie
mijlocie.

VIZAT 2000
VIZAT 1999

ISAF - S.A.
31-01-2002
AVIZAT

Q	Q	Q	Q	Q	Q	Q	Q	Q	Q
1	17	Carcasa bobinata	8830B-10	-					
2	16	Sabla A4	STAS 5200/2-91	-					
2	15	SURUB M4 x 20	STAS 3954-87	-					
2	14	Bucsa izolanta	8085-01M	-					
2	13	Piesa prindere	9841-01	-					
1	12	Placa cu borne ass.	8830-20-00	-					
1	11	Eticheta produs	8830-01	-					
2	10	Bandă de fixare	9145B-03	-					
2	9	Support fixare	9145B-02-00	-					
4	8	SURUB M4 x 35	STAS 3954-87	-					
1	7	Punte redresoare cu diode si sig PRBI-S	8830-30	-					
2	6	Support distantier	9145B-07	-					
4	5	Placa izolanta	9145B-08	-					
69	4	Tola I12	9145B-11	-					
69	3	Tola E12	9145B-05	-					
1	2	Carcasa bobinata	8830A-10	-					
1	1	Capac protectie	9145B-01M	-					

ASA-4 8830 A
ACA-R 8830 B

Modif. of. FH nr. 141/2002
ing. Copceac
ing. Craciun F
ing. Copceac B
ing. Dorin S
ing. Copceac B

8830A-00
8830B-00
ADAPTOR PENTRU SUPRAVEGHE-
REA TENSUNILOR DE ALIMENTARE
1:1
08-1999 ASA-4 ASA-5