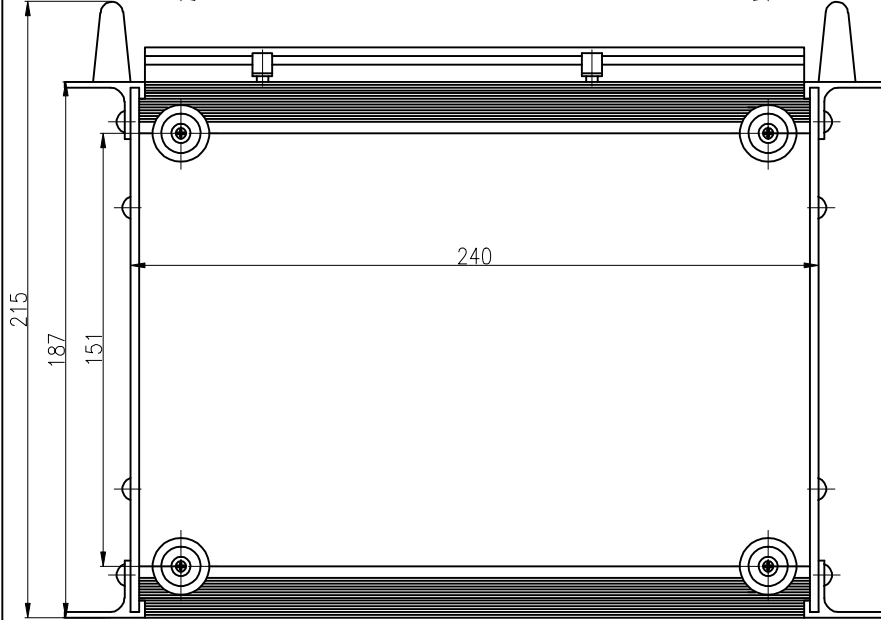
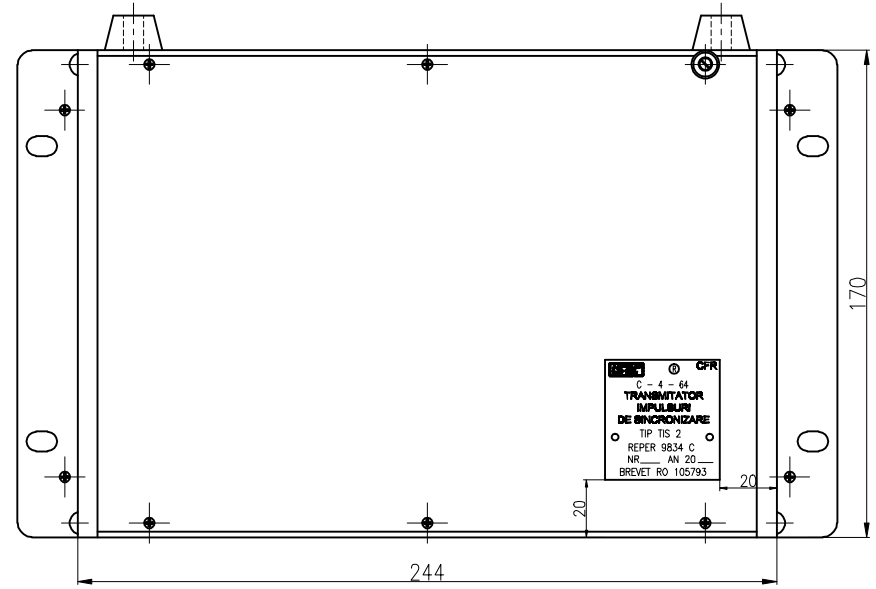
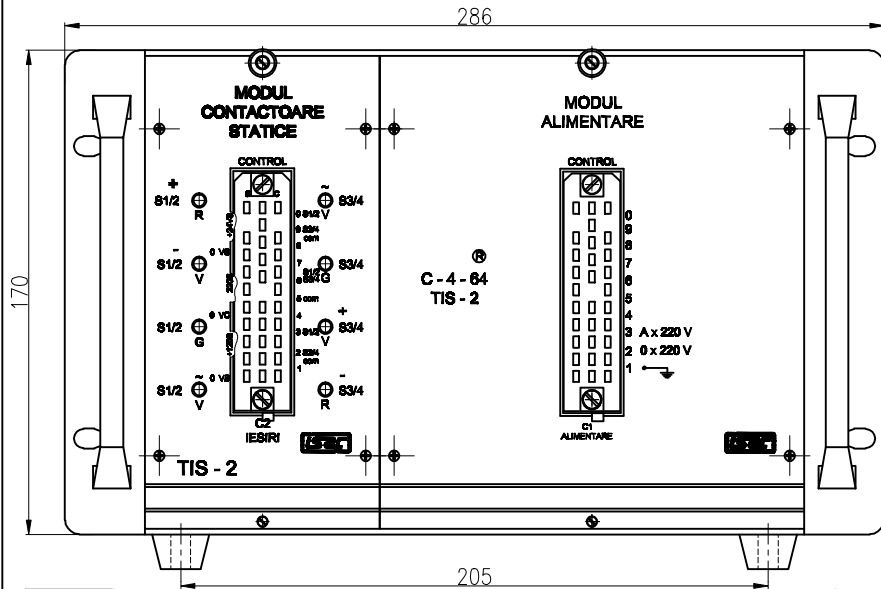



Vederea fundul cutiei



Proiectat	ISA	Material:	9834C-00	Pag.
Desenat	ing. R. Dumitrescu			1/1
Verificat	ing. D. Copceac		Inlocuieste desen nr.:	
Contr. SIAS	ing. G. Dibasi		Nr. inventar:	
Approbat	ing. C. Băneru			
 DIRECTIA INDUSTRIE		Scara:	TRANSMITATOR IMPULSURI DE SINCRONIZARE	
		1:1	PT. EMISIE SI RECEPTIE IN LINIA CURENTA	
		Data:	10.2014	TIS-2