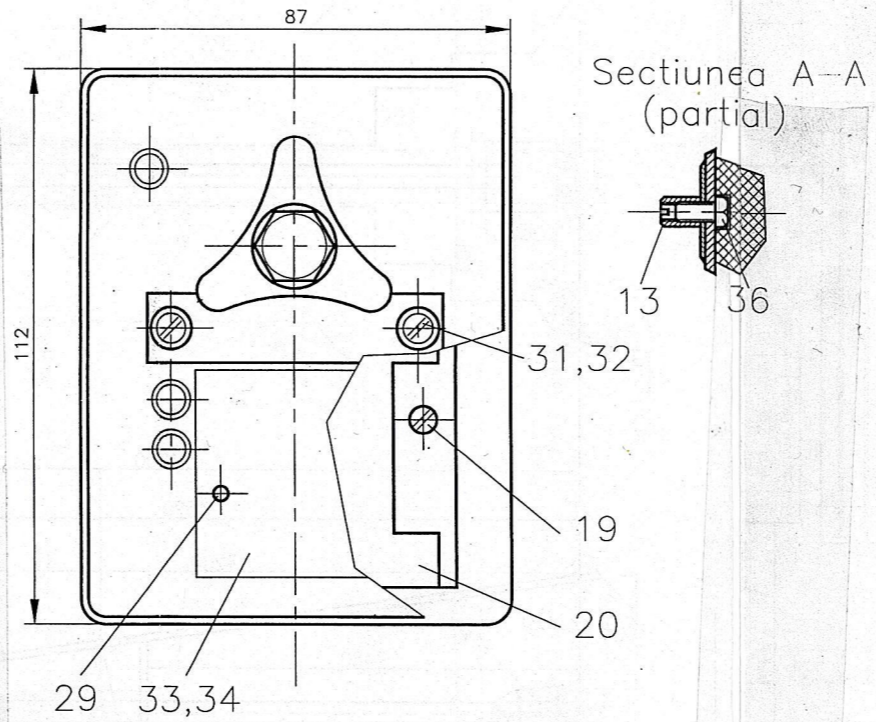


35 Nota: vederile sunt desenate cu carcasa sectionata



Nota: 1. Eticheta (poz.33 sau 34) se monteaza prin nituire pe carcasa
 2. Suruburile poz.32 se vor sigila cu ceara de sigiliu
 3. Suruburile poz.7,12,34 si piulita rotunda poz.13 se vor bloca prin lipire cu adeziv.

Poz	Denumire	Nr.desen/STAS	Buc	Material	Observatii	Masa kg/buc
1	38	Cablaj	9836E			
1	37	Cablaj	9836D			
4	36	Surub M4x8 ¹⁰ cap hex.	SR 150 7017-30	M4x8		
2	35	Distantier mare	9836B-08			
1	34	Eticheta produs	9836E-07			
1	33	Eticheta produs	9836D-07			
2	32	Surub M4x12 ¹² cap cil.	STAS 3954-87	M4x12		
2	31	Saiba sigiliu	9836A-13			
1	30	Placa cod	9836A-07			
2	29	Nit ø2x6 Al	STAS 9229-80			

Poz	Denumire	Nr.desen/STAS	Buc	Material	Observatii	Masa kg/buc
5	5	28	Tub PVC ø6	STAS 8399-69		
3	3	27	Soclu LED			
1	1	26	Ax maner	9836B-06		
1	1	25	Piulita maner	9836B-60M		
1	1	24	Maner	9836B-50M		
2	2	23	Surub M3x10	STAS 2571-90		
1	1	22	Eticheta	9836B-00 P24	carton alb ø0,5	40x12
1	1	21	Placuta suport eticheta	9836B-05		
1	1	20	Sasiu	9836A-01		
2	2	19	Surub M4x10	STAS 2571-90		
1	1	18	Piesa de blocare	9836A-04		
2	2	17	Saiba Grower N3	SR 7666/2-94		
2	2	16	Saiba A3	STAS 5200/4-91		
2	2	15	Surub M3x16	STAS 3954-87		
1	1	14	Piesa de prindere	9836A-05		
4	4	13	Piulita rotunda cu crestatura	9836B-04		
2	2	12	Surub M4x10 ⁸ cap cil.	STAS 3954-87	M4x8	
1	1	11	Bobina filtru LF44	9841-20-10		
2	2	10	Distantier	9836B-09		
4	4	9	Saiba Grower N4	SR 7666/2-94		
4	4	8	Saiba A4	STAS 5200/4-91		
2	2	7	Surub M4x14 ¹⁰ cap cil.	STAS 3954-87	M4x10	
1	-	6	Placa 100 echipata	RP9836E-20		
-	1	5	Placa 100 echipata	RP9836D-20		
1	1	4	Placa izolatoare	9836B-02		
1	1	3	Carcasa asamblata	9836B-10		
1	1	2	Garnitura	9836B-01M		
1	1	1	Priza cu contacte BDEF	9836A-20		

Poz	Denumire	Nr.desen/STAS	Buc	Material	Observatii	Masa kg/buc
9836E						
9836D						
Material		9836D,E-00				
Masa		Scara 1:1				
Data sept.1999		Bloc de protectie Tip BP4E, BP4R				

AVIZAT
 ISAF - S.A.
 01-04-2004
 AVIZAT
 ISAF - S.A.
 31-01-2003
 AVIZAT

ISAF-SA
 Scara 1:1
 Data sept.1999
 Bloc de protectie
 Tip BP4E, BP4R